



Общество с ограниченной ответственностью
«Асгард»

Лицензия МКРФ 01462 от 12 февраля 2014 г.

Заказчик: Солодкий Павел Михайлович

Проект установки информационных надписей и обозначений на объекте
культурного наследия регионального значения

«Жилой дом, 1-я четверть XIX в.»

Адрес: Нижегородская область, г.Нижний Новгород, ул.Ульянова, д.8

Шифр 308-АГ

Директор ООО «АСГАРД»

Ключников А.Н.

ГА ООО «АСГАРД»

Шумилкин А.С.

г.Нижний Новгород
2020 г.

Состав проекта:

№ п/п	Наименование	Стр.	Примечание
1	Общие сведения об объекте культурного наследия	3	
2	Эскизное предложение информационной надписи и обозначения	4	
3	Технические характеристики информационной надписи и обозначения	6	
4	Описание метода крепления информационной надписи и обозначения	7	
5	Схема установки информационной надписи на объект культурного наследия и цветная фотофиксация объекта культурного наследия с указанием места	9	
6	Чертеж пластины в масштабе 1:5 с указанием размеров	11	

1. Общие сведения об объекте культурного наследия:

Объект культурного наследия регионального значения «Жилой дом, 1-я четверть XIX в.».

Вид объекта культурного наследия: «Памятник».

Реквизиты и наименование правового акта о принятии объекта культурного наследия на государственную охрану/о включении в единый государственный реестр объектов культурного наследия (памятников истории и культуры) народов Российской Федерации: Решение Горьковского областного Совета народных депутатов «Об объявлении находящихся на территории г. Нижнего Новгорода объектов, имеющих историческую, культурную и научную ценность, памятниками истории и культуры областного значения» от 03.11.1983 г. №559.

Пользователь объекта культурного наследия: Солодкий Павел Михайлович (г. Нижний Новгород, пр. Гагарина, д. 60, корп. 13, кв. 24).

Вид права: собственность.

Регистрационный номер в едином государственном реестре объектов культурного наследия (памятников истории и культуры) народов Российской Федерации (далее – единый реестр): 521410113670005.

Сведения о ранее установленных информационных надписях: не установлены.

Основными требованиями, с учетом которых был разработан настоящий проект, является: соответствие данным единого реестра, максимально щадящий подход по отношению к объекту культурного наследия при разработке креплений информационной надписи и возможным местам ее установки, применение материалов, устойчивых к разнообразным неблагоприятным погодным факторам, обладающих антивандальными свойствами, эстетическое восприятие изделия, гармонирующее с обликом объекта культурного наследия.

Проектом предусматривается изготовление доски с размерами, конфигурацией и устройством креплений, которые даны в его конструктивной части.

2. Эскизное предложение информационной надписи и обозначения:

Объект представляет собой отдельно стоящее здание, главный фасад которого расположен вдоль улицы Ульянова и является общедоступным для обозрения гражданами местом.

Информационная надпись и обозначения представляют собой прямоугольную пластину размером 380×580 мм (Ш×В) с размещенным на ней гербом Нижегородской области и текстовой информацией следующего содержания:



Надписи выполняются на русском языке – государственном языке Российской Федерации, наносятся на пластину шрифтом Arial.

1. Изображение «Герб Нижегородской области» – 110×115 мм.
2. Надпись: «Объект культурного наследия регионального значения» – размер надписи 15 мм верхним регистром;

3. Надпись: «Жилой дом» – размер надписи 28 мм, шрифт полужирный, надпись выполняется верхним регистром;
4. Надпись: «1-я четверть XIX века» – размер надписи 15 мм, шрифт полужирный, надпись выполняется верхним регистром;
5. Надпись: «Охраняется государством» – размер надписи 15 мм верхним регистром.
6. Надпись: «Регистрационный номер 521410113670005» – размер надписи 13 мм, надпись выполняется верхним регистром.

Проектом предлагается размещение информационной надписи на поверхности стены объекта культурного наследия.

В месте предлагаемого размещения таблички архитектурный декор отсутствует. Место размещения таблички продиктовано общедоступностью для обозрения.

3. Технические характеристики информационной надписи и обозначения (описание материала, покрытия, толщины и массы пластины):

Информационная надпись и обозначение выполнена в виде прямоугольной пластины размером 380×580 мм (Ш×В), толщиной 3 мм, изготовленной из Алюминиевых композитных панелей (Композитные панели для УФ-печати) Алюминстрой Goldstar. Нанесение изображения выполняется методом УФ-печати.

Технология нанесения знаков и букв: УФ-печать.

Герб Нижегородской области – цветное плоскостное изображение, нанесенное методом УФ-печати.

Текст – плоскостной, нанесенный методом УФ-печати, буквы черного цвета.

Масса (вес) информационной надписи и обозначения – 0,66 кг.

4. Описание метода крепления информационной надписи и обозначения (описание крепежных элементов с указанием расчетов нагрузки, оказываемой информационной надписью на объект культурного наследия на объект культурного наследия и расчетом несущей способности предполагаемого крепления):

Метод крепления информационной надписи предусматривает минимальное воздействие на объект культурного наследия и состоит из четырех дистанционных держателей с колпачком Ø 12 мм, закрепленных на саморезах, вкручивающихся сквозь отверстия в надписи в дюбели, предварительно закрепленные в стене на глубине 40-60 мм.

Толщина торцевой стороны надписи не более 3 мм.

В целях обеспечения сохранности объекта культурного наследия пластина должна быть установлена с отступом от поверхности стены для предотвращения переувлажнения. Пластина должна быть отнесена от поверхности стены с помощью держателя на расстояние не менее 10-15 мм.

Технические условия по креплению охранных досок.

1. По углам доски высверлить отверстия Ø 6 мм на расстоянии 10 мм от краев до центра отверстий;
2. Засверлить в фасаде отверстия глубиной 60 мм согласно размерам требуемой доски, прочистить отверстия от пыли;
3. В подготовленные отверстия в поверхности стены аккуратно вбить пластиковые дюбели;
4. Закрепить доску на фасаде при помощи шурупов и дистанционных держателей, ввинченных в подготовленные отверстия, с обеспечением необходимого отступа от поверхности стены.

Расчет элементов крепления информационной надписи и нагрузки, оказываемой информационной надписью на объект культурного наследия.

Вес информационной надписи – 0,66 кг. Размер 380×580×3 мм (Ш×В×Т).

Крепление информационной надписи выполняется 4-мя шурупами с пластиковыми дюбелями и дистанционными держателями, установленными в заранее высверленные отверстия. Шурупы рассчитываются на срез по СП16.13330.2011 «Стальные конструкции».

Нагрузка на один шуруп составляет (вес таблички) $0,66 \div 4 = 0,165$ кг.

Для монтажа конструктивно принимаем шуруп с дюбелем 6×60 мм по ГОСТ 1145-80 с внутренним диаметром шурупа 3,0 мм.

Класс прочности резьбового шурупа 5,8

Сталь марки СтЗпс2.

Расчетное усиление, воспринимаемое одним шурупом при его работе на срез:

$$N_{b,s} = R_{bs} \times Y_b \times A_b \times n_s$$

R_{bs} – расчетное сопротивление срезу, согласно т.Г5 СП16.13330.2017 = 21 кг/мм²

Y_b – коэффициент условий работы соединения, присоединения = 0,9;

A_b – площадь сечения шурупа ($S = \pi \cdot d^2 / 4$, где d-диаметр шурупа) $3,14 \times 9 \div 4 = 7,06$ мм²;

n_s – расчетное число срезов шурупа = 1.

$N_{b,s} = 21 \times 0,9 \times 7,06 \times 1 = 133,4$ кг, $133,4$ кг > $0,165$ кг – условие выполняется.

Таким образом, несущая способность(прочность) крепления информационной надписи к стене объекта культурного наследия обеспечивается значительным запасом надежности, а само крепление исключает возможность его повреждения и разрушения.

5.Схема установки информационной надписи на объект культурного наследия и цветная фотофиксация объекта культурного наследия с указанием предполагаемого размещения информационной надписи (фотоврисовка):

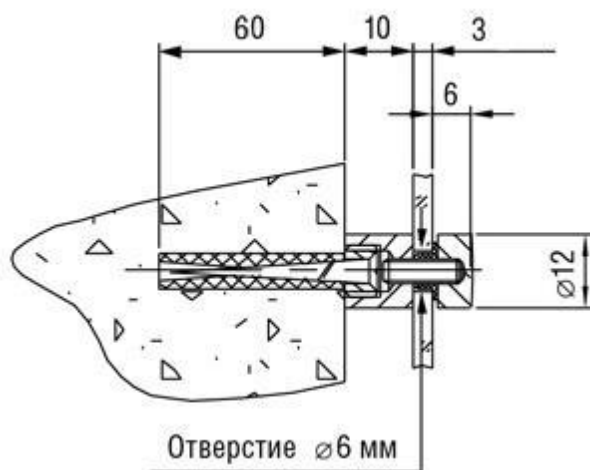
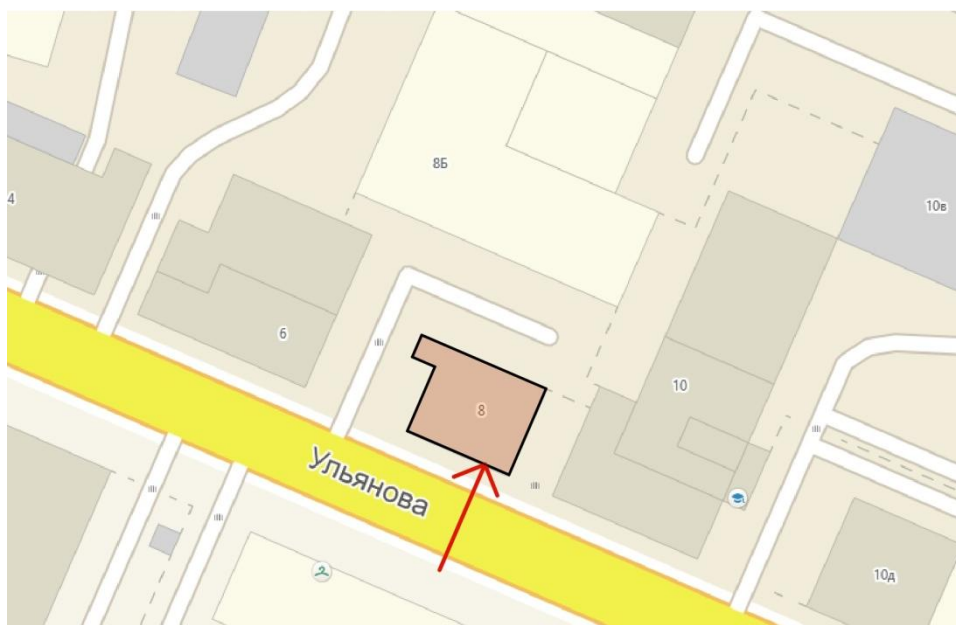


Схема установки информационной надписи и пример внешнего вида установочного комплекта с дистанционными держателями



Ситуационная схема размещения информационной надписи



Размещение информационной надписи на главном (по ул.Ульянова) фасаде
объекта культурного наследия

Высота от уровня земли до низа конструкций 2700 мм

6. Чертеж информационной надписи (пластины) в масштабе 1:5 с указанием размеров:



Размеры указаны в миллиметрах.